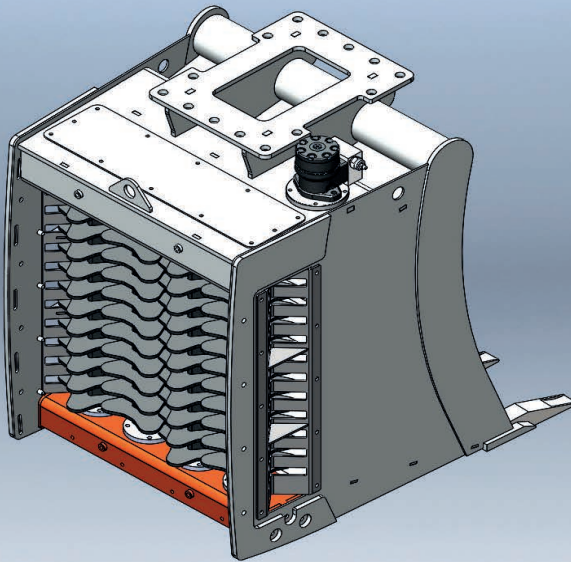
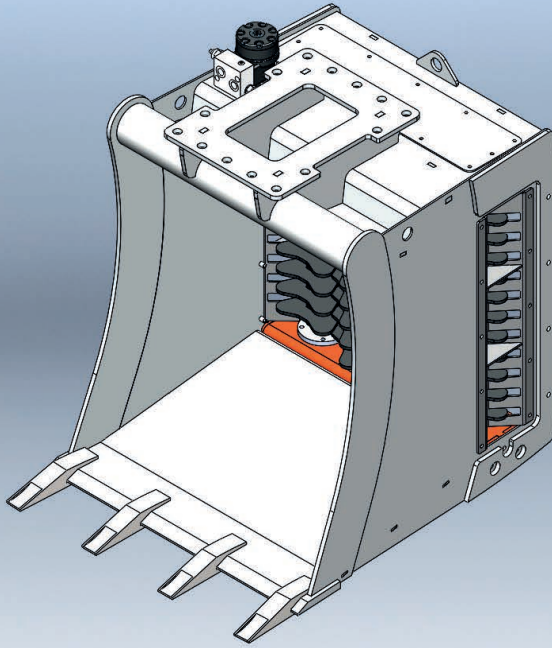




BENNA SELEZIONATRICE ESCAVATORE



La **benna selezionatrice per escavatore M3** è progettata per vagliare e separare diverse tipologie di materiali derivati dalla demolizione o scavi in genere in un solo passaggio e direttamente in cantiere (riduce i costi di recupero e movimentazione dei materiali).

Applicabile su mini e midi escavatori, può essere anche utilizzata per miscelare terreni con torba.  
I vagli in dotazione in HB400 permettono di selezionare materiale da 0 - 20 mm oppure da 0 - 40 mm. Fornita con valvola di massima di serie.

**DOTAZIONI STANDARD:**

- Aggancio per escavatore con attacco diretto
- Valvola di massima

**DATI TECNICI**

MODELLO	Capacità (m <sup>2</sup> /m <sup>3</sup> )	Diametro materiale selezionato (mm)	Peso (kg)	Portata (lt)	Pressione Max (bar)	Classe macchina (t)	L (mm)	P (mm)	H (mm)
SE 70	0,30/0,20	0-20/0-40	300	60	170	3 - 5	680	870	710
SE 85	0,45/0,35	0-20/0-40	400	60	170	5 - 7	840	930	820
SE 105	0,68/0,60	0-20/0-40	600	60	170	7 - 10	1040	1080	930

